

# Optimierung der Dichtungsgeometrie

## Hintergrund

Weichstoffflachdichtungen auf Basis Fasern, Graphit, PTFE oder Glimmer benötigen Flächenpressung, um ihre Aufgabe möglichst gut und zuverlässig erfüllen zu können. Je höher das Niveau der Flächenpressung, desto besser gleicht die Dichtung Unebenheiten aus und gewährleistet eine hohe Dichtigkeit in der Anwendung (vergl. FlatSeal™ Guide 1 – Grundlagen der Flachdichtungstechnik).

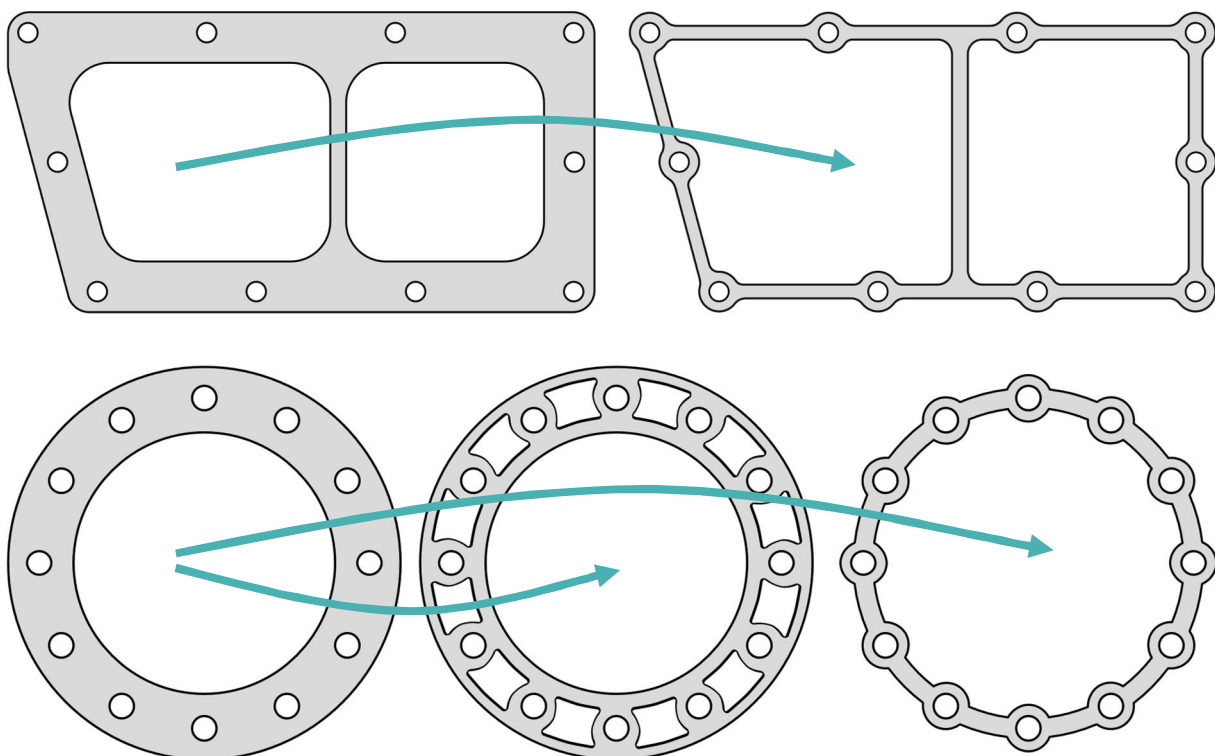
Die Höhe der zu erreichenden Flächenpressung hängt im Wesentlichen von zwei Faktoren ab: Der zur Verfügung stehenden Schraubkraft und der zu verpressenden Dichtungsfläche. Da in vielen Anwendungen Randbedingungen wie Schraubengröße, Schraubenanzahl und Schraubenwerkstoff möglicherweise nicht geändert werden können, folgen hier Vorschläge, wie die Geometrie der Dichtung sinnvoll zu ändern ist, um ein optimiertes Dichtsystem herzustellen.

## Möglichkeiten der Geometrieoptimierung

Die Geometrieoptimierung kann prinzipiell auf jede beliebige Dichtungsgeometrie angewendet werden. Das Prinzip besteht darin, unnötig große Flächen bzw. Stegbreiten zu vermeiden. So können beispielsweise „Taschen“ in eine ansonsten sehr große zusammenhängende Dichtungsfläche eingebracht werden. Eine weitere sehr bewährte Methode der Geometrieoptimierung besteht darin, die Stegbreite der Dichtung zu reduzieren.

Je nach Dichtungsdicke und -werkstoff sollte eine abdichtungsrelevante Stegbreite von 8 bis 10 mm nicht unterschritten werden. Das Verhältnis der Dichtungsdicke zur Dichtungsstegbreite sollte den Wert von ca. 1:5 nicht unterschreiten. Selbstverständlich kommt es hier ebenfalls auf den verwendeten Dichtungswerkstoff und die konkrete Anwendung an. In jedem Fall jedoch sind unnötig breite Dichtungsstege zu vermeiden.

Die nachfolgenden Skizzen verdeutlichen das Prinzip:



# Optimierung der Dichtungsgeometrie

## Rechenbeispiel

Das Rechenbeispiel verdeutlicht das Optimierungspotenzial.

Fläche Originalgeometrie	$A_0$	1000 mm <sup>2</sup>
Flächenpressung Originalgeometrie	$Q_0$	15 MPa
Fläche optimiert	$A_1$	600 mm <sup>2</sup>
Fläche reduziert um	$= \frac{A_0 - A_1}{A_0} * 100$	<b>40 %</b>
Flächenpressung optimiert	$Q_1 = \frac{Q_0}{A_1/A_0} = \frac{Q_0}{1 - 40\%}$	25 MPa
Steigerung der Pressung	$= \frac{Q_1 - Q_0}{Q_0} * 100$	<b>67 %</b>

Fläche reduziert um	[%]	10	20	30	40	50	60	70	80
Steigerung der Pressung	[%]	11	25	43	67	100	150	233	400

## Weiterführende Informationen

Weitere FlatSeal™ Guides beschäftigen sich mit folgenden grundlegenden Themen:

- FlatSeal™ Guide 1 – Grundlagen der Dichtungstechnik
- FlatSeal™ Guide 2 – Auswahl des Dichtungswerkstoffes
- FlatSeal™ Guide 3 – Einbauhinweise für Flachdichtungen
- FlatSeal™ Guide 4 – Optimierung der Dichtungsgeometrie
- FlatSeal™ Guide 5 – Informationen rund um das Schmieren von Schrauben
- FlatSeal™ Guide 6 – Anforderungen an die Dichtflächenbeschaffenheit
- FlatSeal™ Guide 7 – Lebensdauer von Flachdichtverbindungen
- FlatSeal™ Guide 8 – Lagerfähigkeit von Flachdichtungen
- FlatSeal™ Guide 9 – Maßtoleranzen Stanzteile
- FlatSeal™ Guide 10 – Temperatur-Test

